



GrandLock

E12

ИНСТРУКЦИЯ
Руководство пользователя



ПРИВЕТСТВИЕ

Благодарим вас за выбор нашей продукции. Вы приобрели надёжное и современное устройство, созданное для вашего комфорта и безопасности. При соблюдении простых правил эксплуатации замок будет служить вам долго и безотказно.

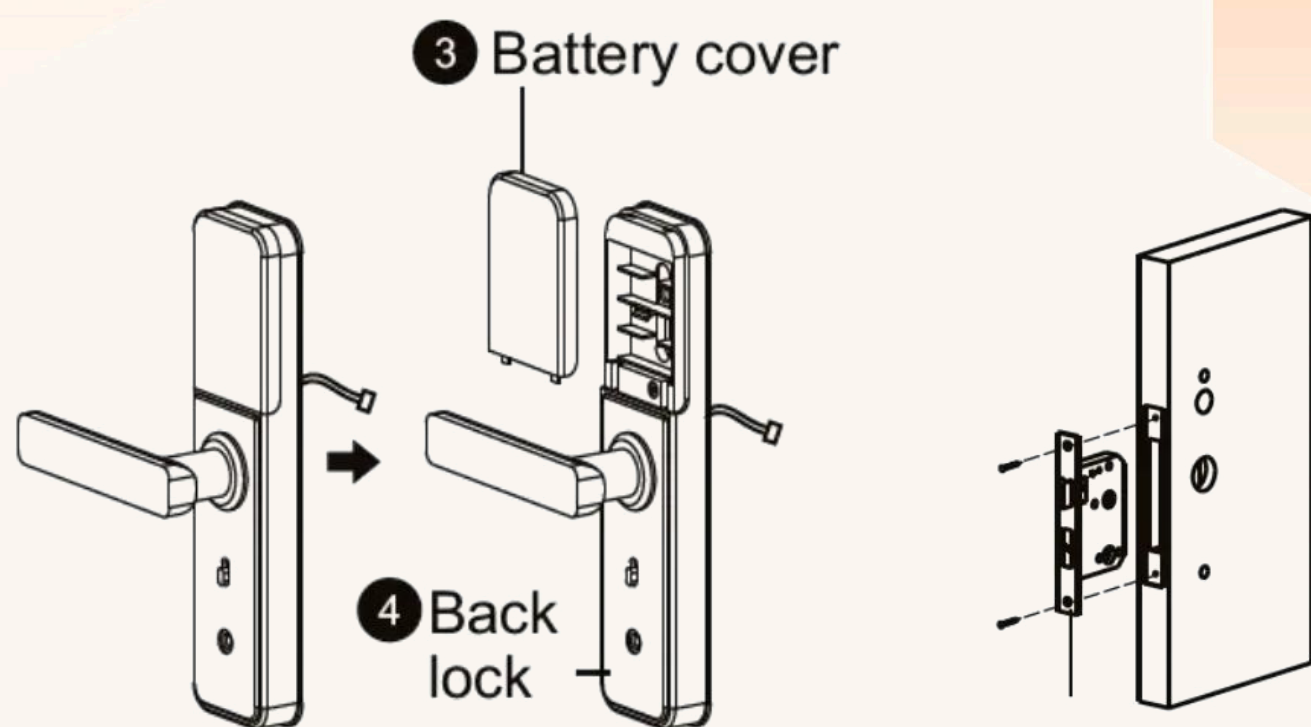
Перед установкой рекомендуем внимательно ознакомиться с данной инструкцией. Если у вас возникнут вопросы или потребуется помощь, пожалуйста, обратитесь в нашу службу поддержки — мы всегда готовы помочь.

ПРЕИМУЩЕСТВА ПРОДУКТА

- Дверь можно открыть с помощью отпечатка пальца, карты, пароля или дистанционно через приложение.
- Замок сохраняет данные о дате и времени разблокировки/блокировки двери. Их можно отслеживать в приложении SmartLife.
- Модули дверного замка водонепроницаемы, обладают высокой защитой от образования плесени.
- Замок оснащён функцией против подглядывания пароля.
- В случае разрядки устройства, замок можно открыть механическим ключем.

ТЕХНИЧЕСКИЕ ХАРАКТЕРИСТИКИ

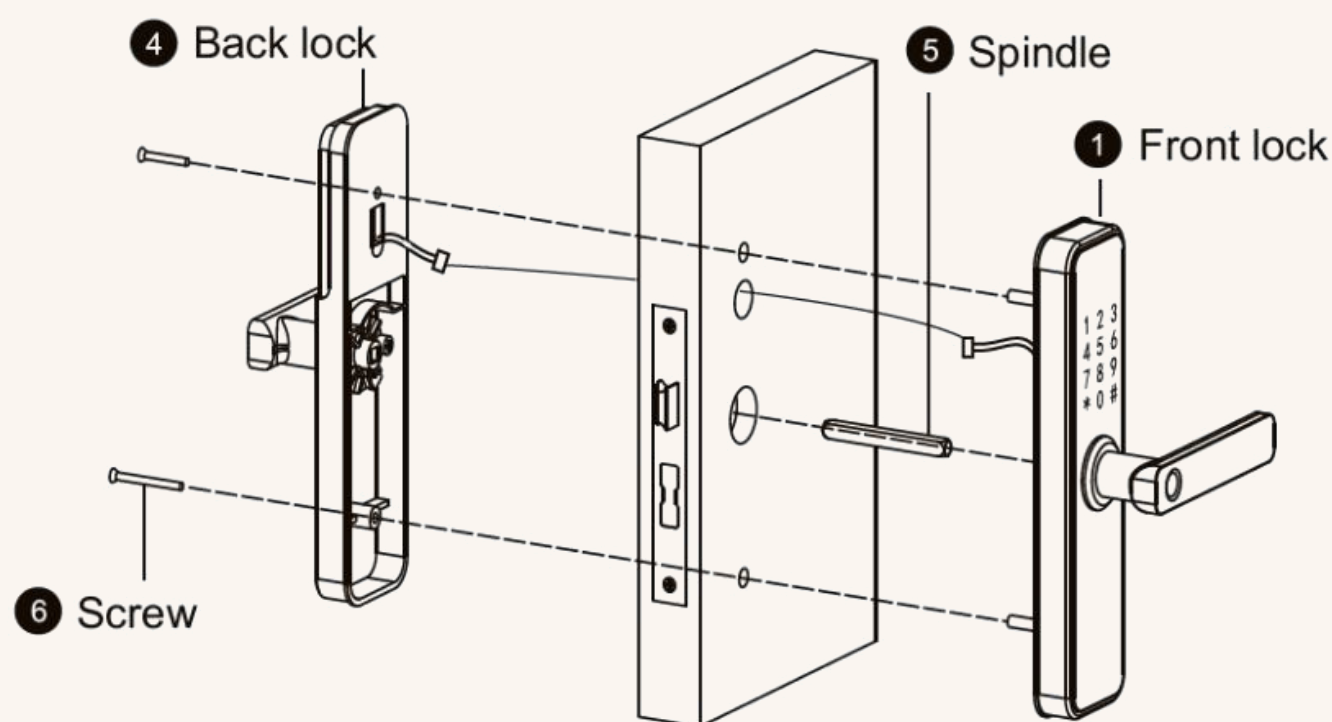
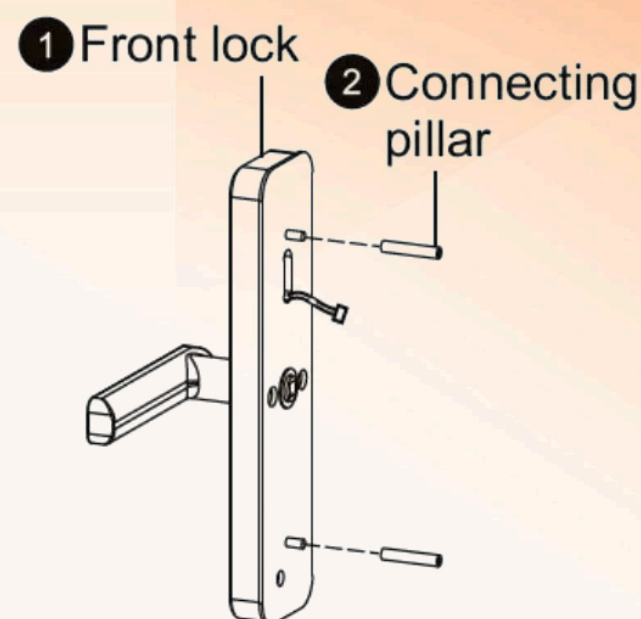
| | | |
|---|-------------------------------|---------------------------------|
| 1 | Тип двери | входные, межкомнатные |
| 2 | Толщина двери | 40-120 мм |
| 3 | Метод идентификации | пароль, отпечаток пальца, карта |
| 2 | Питание | 4 батарейки, тип АА |
| 3 | Количество отпечатков пальцев | 100 |
| 4 | Количество паролей | 300 |
| 5 | Рабочая температура | -10°C ~ 60 °C |
| 6 | Рабочая влажность | 0% ~ 93 |
| 7 | Гарантия | 1 год |



1

2

3



4

5

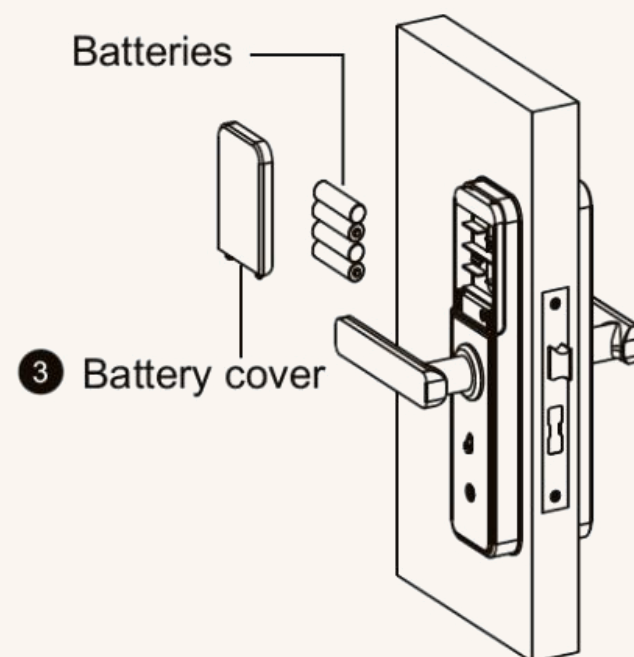


Рис. 1. Снимите с внутреннего замка заднюю панель (4) и крышку батарейного отсека (3)

Рис. 2. С помощью монтажного шаблона сделайте отверстие в двери для бэксета, установите бэксет и закрепите его винтами.

Рис. 3. Закрепите две соединительные трубки (2) на передней панели (1).

Рис. 4. Установите шпindel (5) на паз. Протяните кабель передней панели (1) к дверной и подключите его к задней панели замка (4). Закрепите панели винтами (6).

Рис. 5. Вставьте батарейки и закройте батарейный отсек (3).

КРАТКОЕ РУКОВОДСТВО ПО УПРАВЛЕНИЮ

** # — вход в режим настройки*

— подтверждение действия («ENTER» / «ВВОД»)

** — стереть ввод/назад*

1,2,3,4,5,6,7,8,9 - чтобы выбрать одну из опций настройки нажмите соответствующую цифру на сенсорной панели замка.

«123456» - заводской пароль (после первого ввода персонального пароля, заводской — автоматически удаляется).

Администратор — главный пользователь, который может добавлять/удалять других пользователей, управлять способами входа, выдавать временные пароли и т.д.

Пользователь — пароль/карта/отпечаток пальца, которые внесены в базу данного замка. Пользователь может только открывать и закрывать замок.

Как открыть замок первый раз?

*Активируйте сенсорную панель касанием и введите предустановленный пароль администратора «123456» и нажмите # (используется в качестве кнопки «ВВОД» или «ENTER»).
Замок откроется.*

ПОЛЬЗОВАТЕЛЬСКИЕ НАСТРОЙКИ

В замок встроен голосовой помощник. Следуйте его инструкции для настройки и дальнейшего пользования замком.

Чтобы заново прослушать инструкции голосового помощника нажмите #.

1. Добавить пользователя (отпечаток, пароль, карту)

- Войдите в меню, нажав *, а затем #.*
- Введите пароль администратора, который установили при запуске замка.*
- После успешной верификации, нажмите 1, чтобы добавить нового пользователя*

Для того, чтобы занести отпечаток пальца в систему, требуется приложить палец к сканеру 6 раз. Пароль вводите на кодовой панели, он должен быть от 6 до 12 символов. Карту необходимо приложить к кодовой панели до успешного сканирования.



ПОЛЬЗОВАТЕЛЬСКИЕ НАСТРОЙКИ

2. Удалить пользователя

- Войдите в меню настройки, нажав *, а затем #. Введите код-пароль администратора.
- После успешной верификации, нажмите 2 и введите данные пользователя, которые необходимо удалить. Следуйте подсказкам голосового помощника.

Пользователя также можно удалить дистанционно через приложение SmartLife.

СИСТЕМНЫЕ НАСТРОЙКИ

В разделе системных настроек можно:

- установить дату и время;
- отрегулировать громкость голосового помощника;
- включить и выключить режим анти-взлом и двухфакторную аутентификацию;

Следуйте ранее описанным шагам: откройте меню, введите данные администратора -> Нажмите 3, чтобы войти в системные настройки.

В системных настройках нажмите 1, чтобы перейти в настройки функций замка. Вы можете включить/выключить режим анти-взлом, двухфакторную аутентификацию и беззвучный режим.

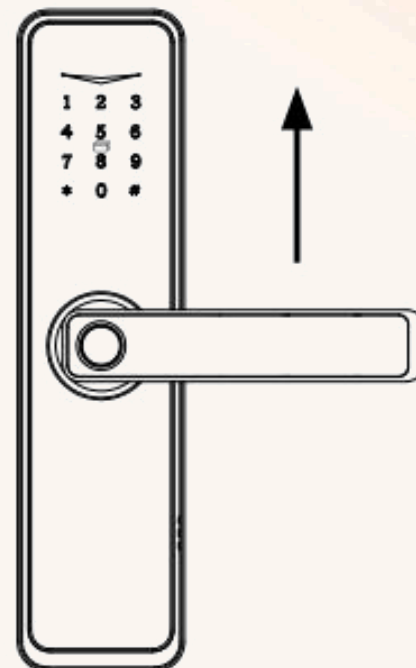
Нажмите 2, чтобы отрегулировать громкость замка.
Нажмите 3, чтобы отрегулировать язык голосового помощника.
Нажмите 4, чтобы установить дату и время.

ЗАПИРАНИЯ ДВЕРИ



Запирание замка

Для запирания замка потяните ручку вверх. Данный способ подходит как для внутренней, так и внешней стороны двери.



Скачайте и установите приложение SmartLife на ваш смартфон. После установки приложения, необходимо пройти регистрацию.



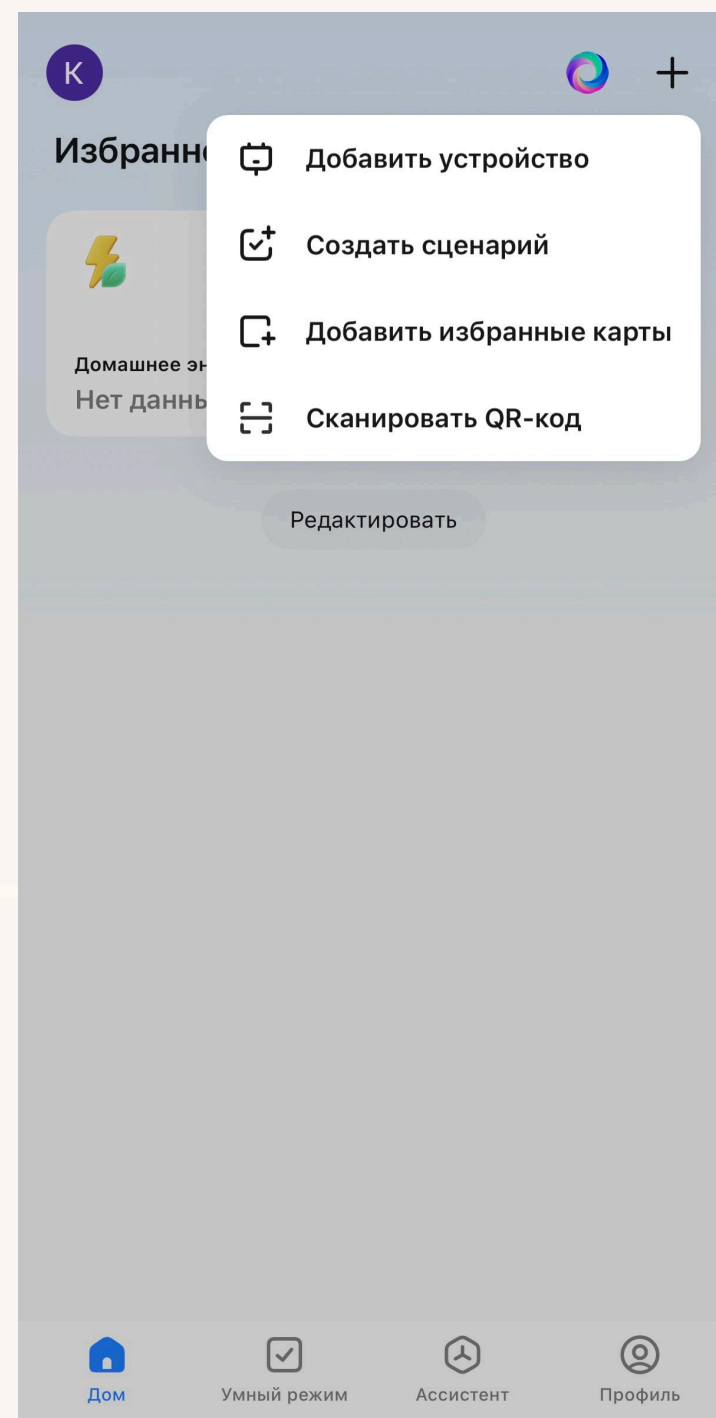
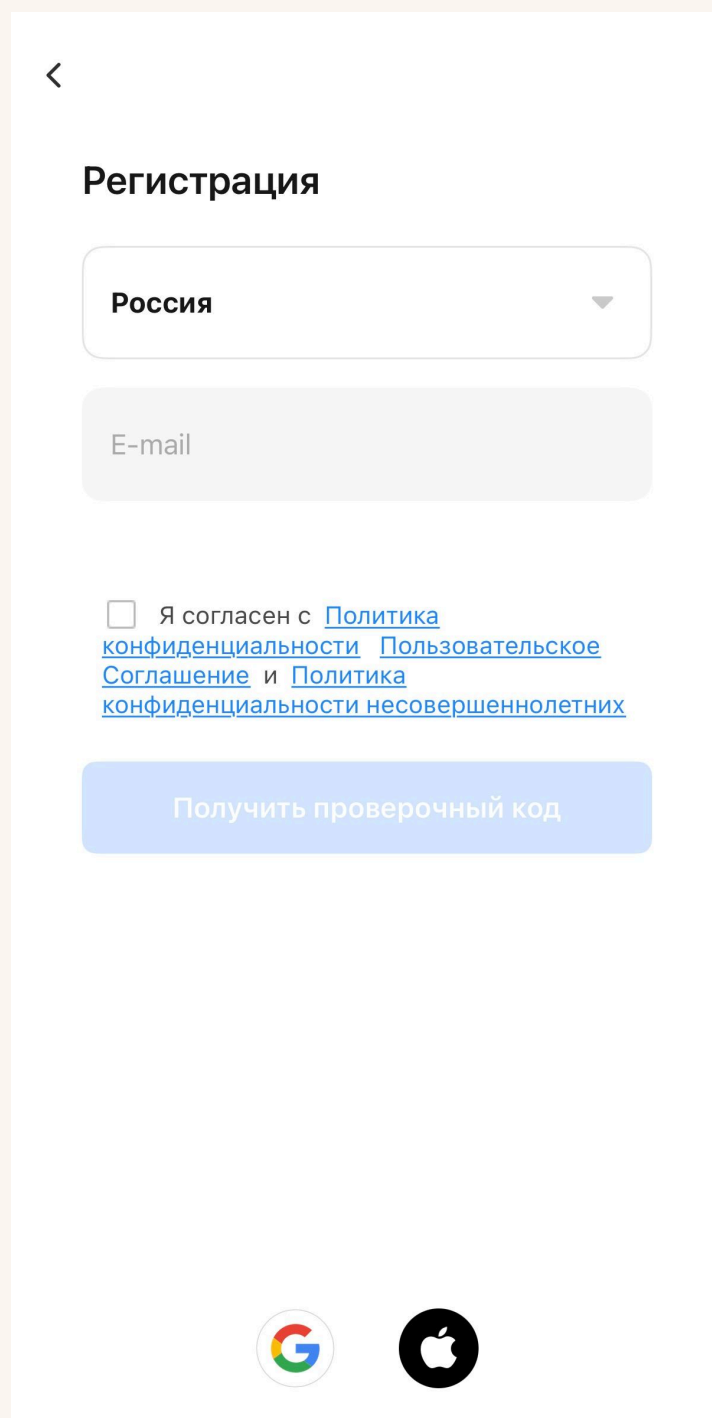
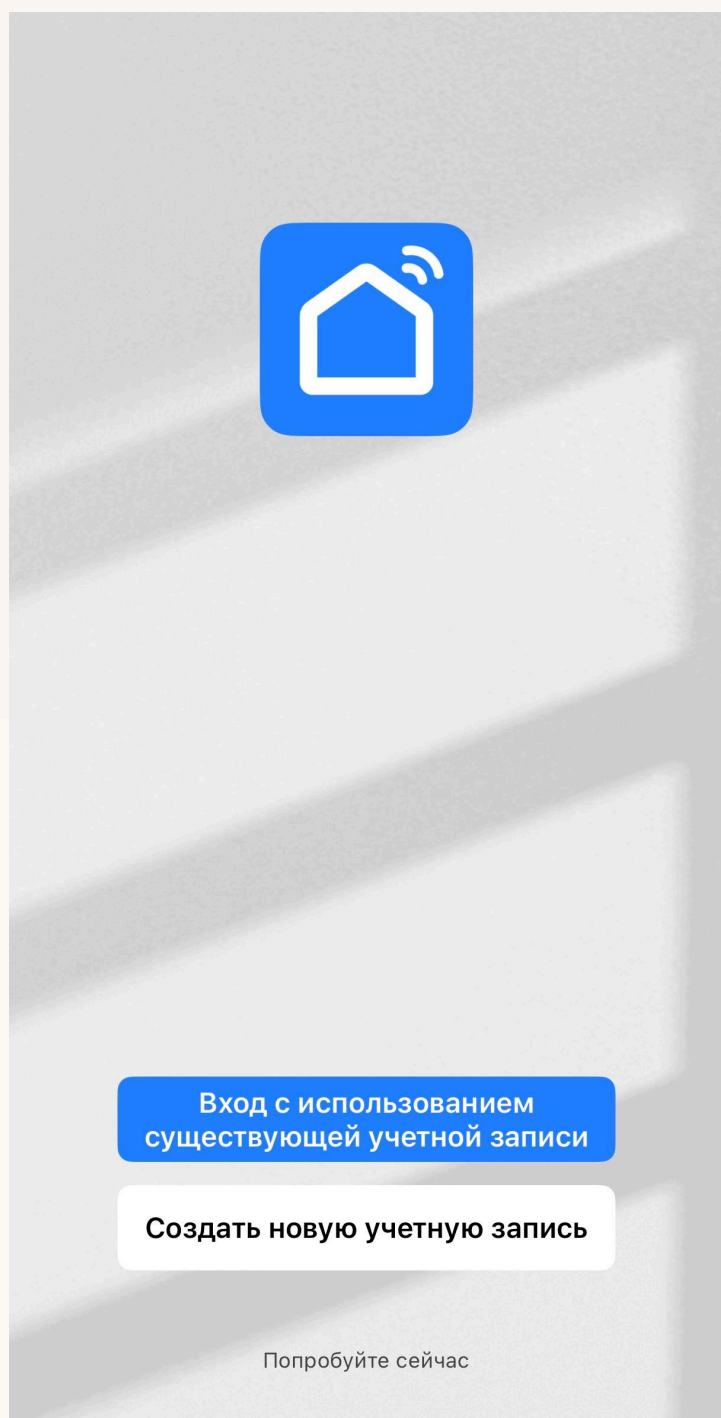
Android



iOS

НАСТРОЙКА ПРИЛОЖЕНИЯ SMARTLIFE

После успешной регистрации, вам будет доступна функция - «добавить замок». Затем на замке включите режим сопряжения, его можно найти в настройках главного меню. После добавления замка в приложении вы становитесь главным администратором этого замка и можете редактировать список пользователей, вносить изменения в настройки замка, добавлять карты доступа, отпечатки и пароли. Также вы можете назначить дополнительных администраторов для управления настройками замка, внесения и редактирования пользователей.



РЕЕСТР ВНЕСЕННЫХ ПОЛЬЗОВАТЕЛЕЙ



| № | Имя | № | Имя |
|----|-----|----|-----|
| 1 | | 26 | |
| 2 | | 27 | |
| 3 | | 28 | |
| 4 | | 29 | |
| 5 | | 30 | |
| 6 | | 31 | |
| 7 | | 32 | |
| 8 | | 33 | |
| 9 | | 34 | |
| 10 | | 35 | |
| 11 | | 36 | |
| 12 | | 37 | |
| 13 | | 38 | |
| 14 | | 39 | |
| 15 | | 40 | |
| 16 | | 41 | |
| 17 | | 42 | |
| 18 | | 43 | |
| 19 | | 44 | |
| 20 | | 45 | |
| 21 | | 46 | |
| 22 | | 47 | |
| 23 | | 48 | |
| 24 | | 49 | |
| 25 | | 50 | |